

# GRADBENIADA 2023

## TEKMOVANJE ZIDARJEV IN PEČARJEV-POLAGALCEV KERAMIČNIH OBLOG

1. Tekmovanje bo potekalo v gradbenih delavnicah ŠC Novo mesto.
2. Tekmovalne discipline so iz programa srednjega poklicnega izobraževanja za poklica zidar in pečar-polagalec keramičnih oblog.
3. Tekmovalno skupino sestavljajo trije dijaki. Pri izvedbi naloge sodelujejo vsi trije dijaki, razdelitev delovnih nalog pa je interna stvar posamezne ekipe.
4. Tekmovalne ekipe opravljajo naloge na osnovi izvedbenih načrtov in pisnih navodil, ki jih pripravi organizator tekmovanja. Med tekmovanjem ni dovoljena uporaba strokovne literature in drugih oblik pomoči.
5. Organizator tekmovanja je dolžan zagotoviti tekmovalni prostor, material za izdelavo nalog in skupinsko orodje za vse skupine. Člani skupin morajo imeti lastna zaščitna sredstva v skladu s pravilnikom o varstvu pri gradbenih delih (delovna obleka, delovni čevlji) ter orodje
  - zidar: meter, zidarski svinčnik, zidarska žlica in zajemalka, letev, kladivo, libela, svinčnica;
  - pečar-polagalec keramičnih oblog: meter, svinčnik, libela, kotnik, nazobčana lopatica, gumijasto kladivo, klešče - ščipalke, brusni kamen, pleskarska lopatica, rezalnik ploščic, gladilka za stičenje reg, goba (za razrez in fino obdelavo keramičnih ploščic se **NE** uporablja električnega orodja).
6. Tekmovalni prostori morajo biti urejeni tako, da vsem skupinam zagotavljajo enake pogoje. Oštevilčeni tekmovalni prostor se ekipam določi z žrebom in ga ni mogoče menjati.
7. Tekmovanje pripravi tekmovalni odbor, ki ga imenuje organizator. Tekmovalni odbor pred začetkom tekmovanja evidentira tekmovalce in skupine, pregleda tekmovalna mesta, izvede žrebanje tekmovalnih nalog, med tekmovanjem pa skrbi za nemoten potek dela.
8. Tekmovalni čas za zidarsko in keramičarsko nalogo je **100 minut**. Skupina, ki konča nalogo pred iztekom tekmovalnega časa, prijavi tekmovalni komisiji zaključek naloge in zapusti tekmovalni prostor.  
Tekmovalna komisija evidentira doseženi čas tekmovanja. Po prijavi zaključka tekmovanja se skupina pred pregledom in ocenjevanjem naloge ne sme vrniti na tekmovalni prostor.
9. Naloge pregleda ocenjevalna skupina, ki je sestavljena iz predstavnikov šol, ki nastopajo na tekmovanju, in zunanjih članov. Merila za ocenjevanje so enotna za vse skupine, sestavljena pa so iz dveh delov:

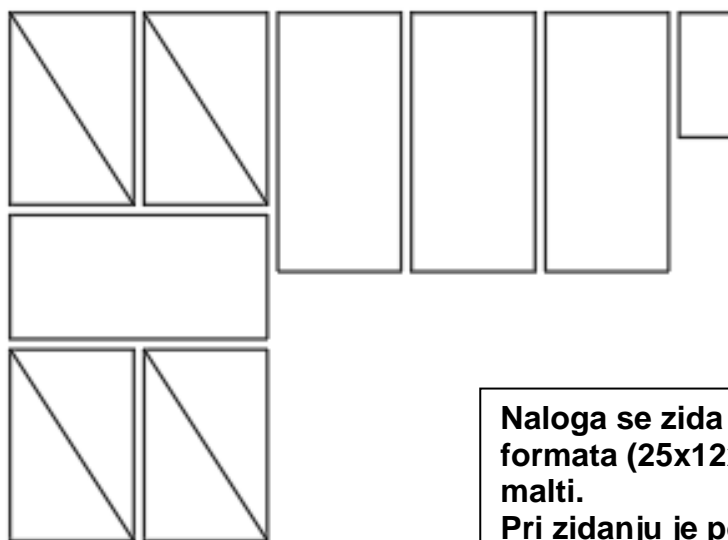
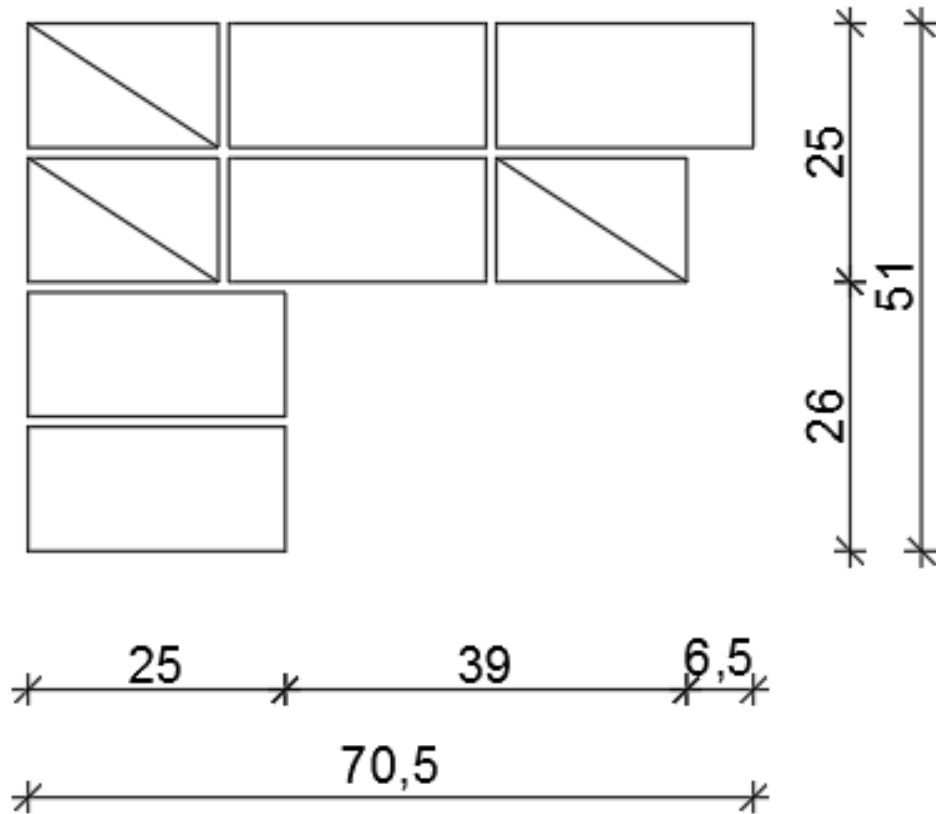
- a. strokovni del,
- b. čas tekmovanja.

10. Zmaga skupina, ki doseže največ točk po kriteriju strokovnosti in ima najboljši tekmovalni čas.
11. Če pri ocenjevanju nalog več ekip doseže enako število točk, je boljša tista ekipa, ki ima več točk po kriteriju strokovnosti.

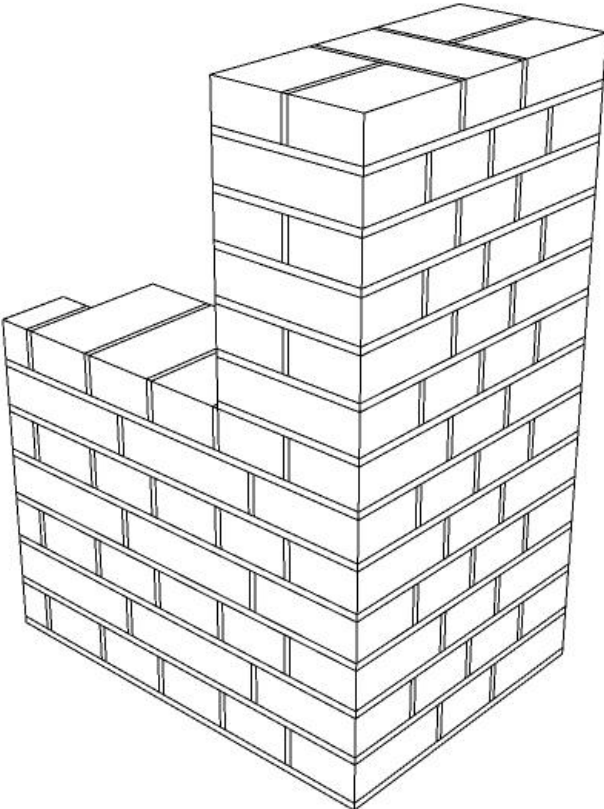
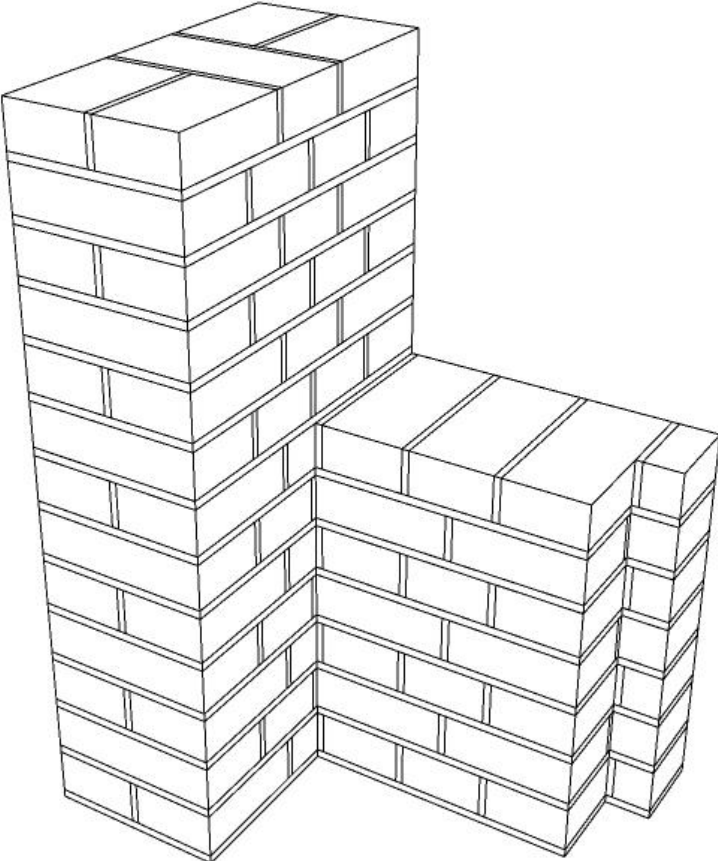
Tekmovalna pravila je sprejel in potrdil organizacijski odbor za izvedbo tekmovanja GRADBENIADA 2023.

Dodatne informacije dobite pri vodji tekmovanja zidarjev in pečarjev-polagalcev keramičnih oblog [peter.kuzmijak@sc-nm.si](mailto:peter.kuzmijak@sc-nm.si).

## ZIDARSKA NALOGA



Naloga se zida z opeko NF formata (25x12x6,5 cm) v apneni malti.  
Pri zidanju je potrebno upoštevati standardno debelino reg in opečne zveze.  
Uporaba libele ali svinčnice po želji tekmovalcev.  
Uporaba distančnikov (letvic) za zidanje ni dovoljena.



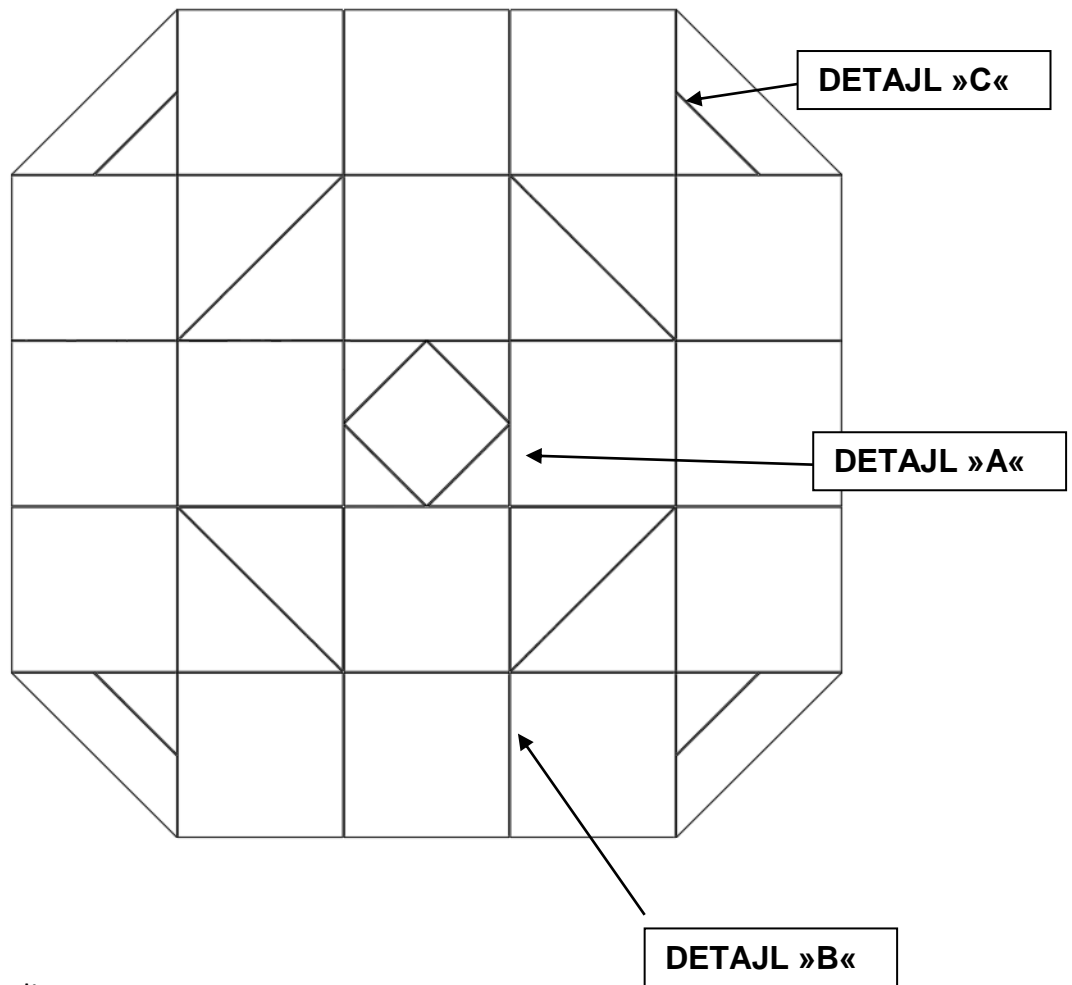
## OCENJEVALNI LIST – ZIDARJI

EKIPA: \_\_\_\_\_

A / STROKOVNOST	TOČKOVANJE					TOČKE	
IZGLED	1	2	3	4	5		
<b>MERE</b> DOLŽINA/ŠIRINA	ODSTOPANJE / mm	8-9	6-7	4-5	2-3	0-1	
	TOČKE	1	2	3	4	5	
<b>VIŠINA</b>	ODSTOPANJE / mm	8-9	6-7	4-5	2-3	0-1	
	TOČKE	1	2	3	4	5	
<b>VERTIKALNOST</b>	ODSTOPANJE / mm	8-9	6-7	4-5	2-3	0-1	
	TOČKE	1	2	3	4	5	
<b>PRAVOKOTNOST</b>	ODSTOPANJE / mm	5	4	3	2	1	
	TOČKE	1	2	3	4	5	
<b>B / ČAS</b> PREDČASNO KONČANA NALOGA	MINUTE	1-3	4-7	8-11	12-15	16	
	TOČKE	1	2	3	4	5	

--	--

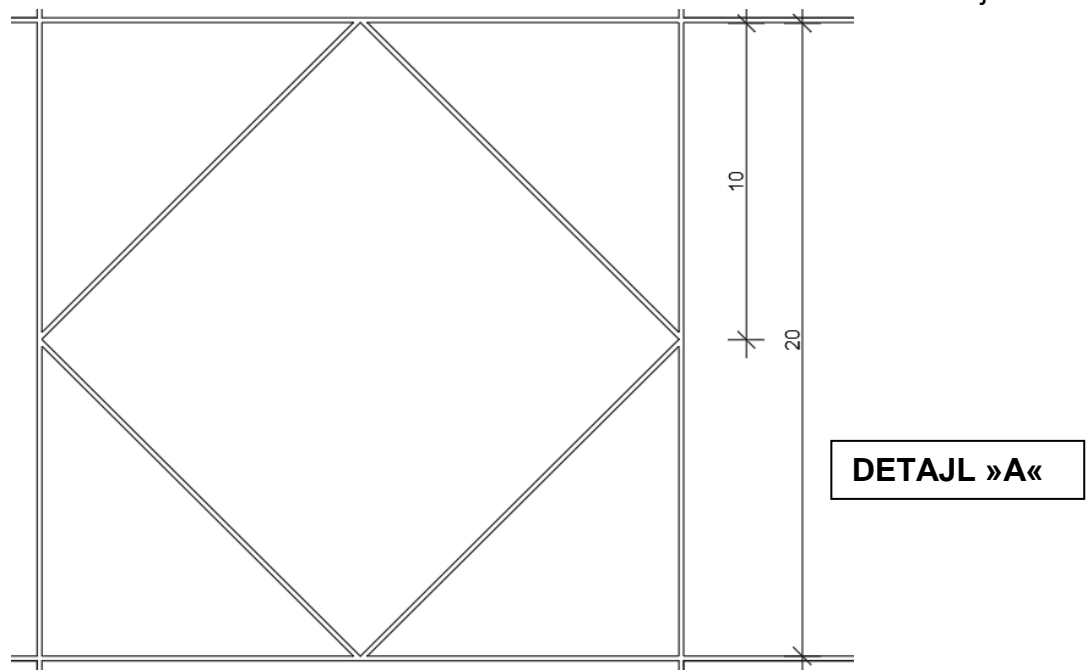
# KERAMIČARSKA NALOGA

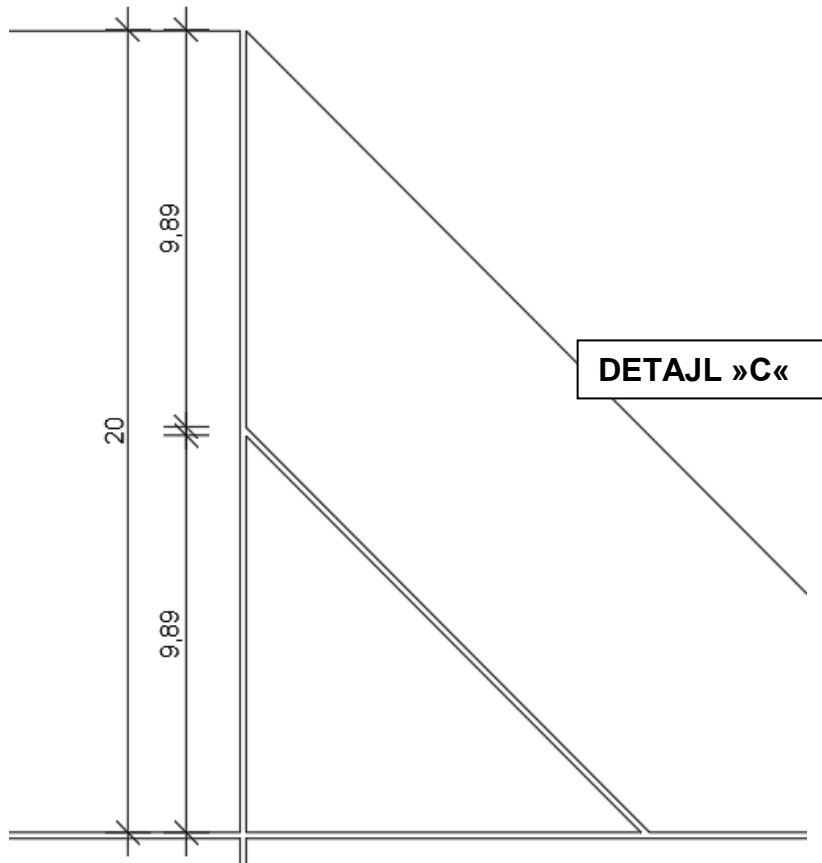
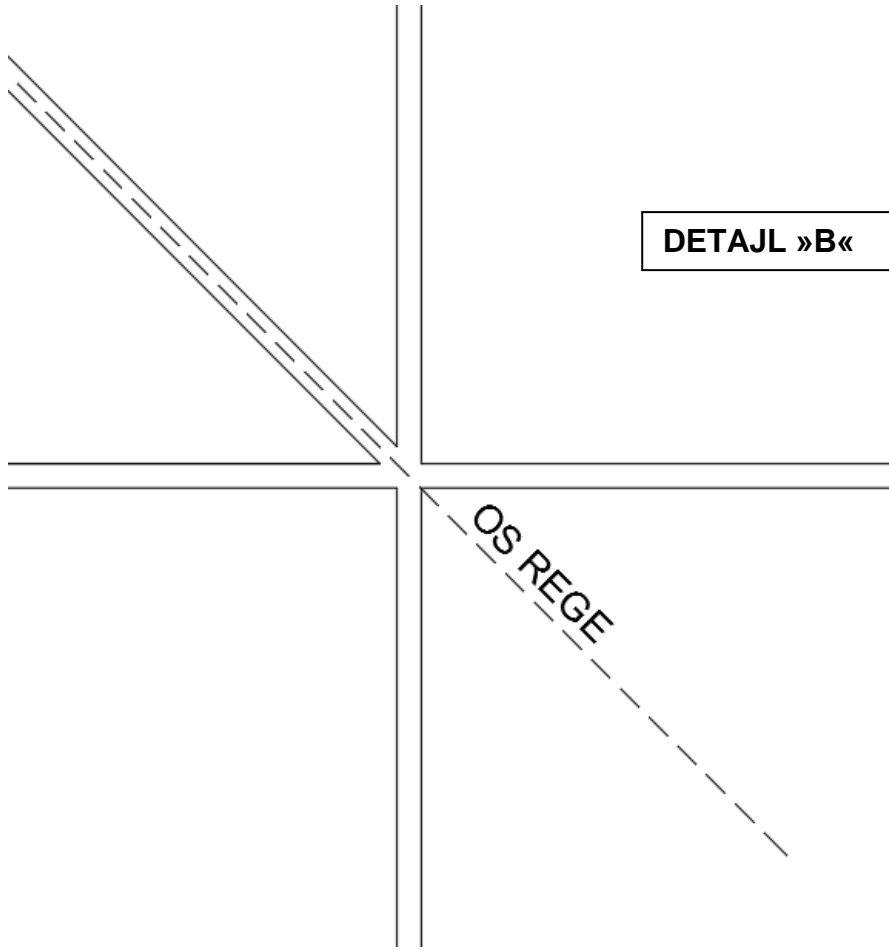


Vse rege so debeline 1,5 mm.

Ploščice so  
cm.

dimenzij 20 x 20



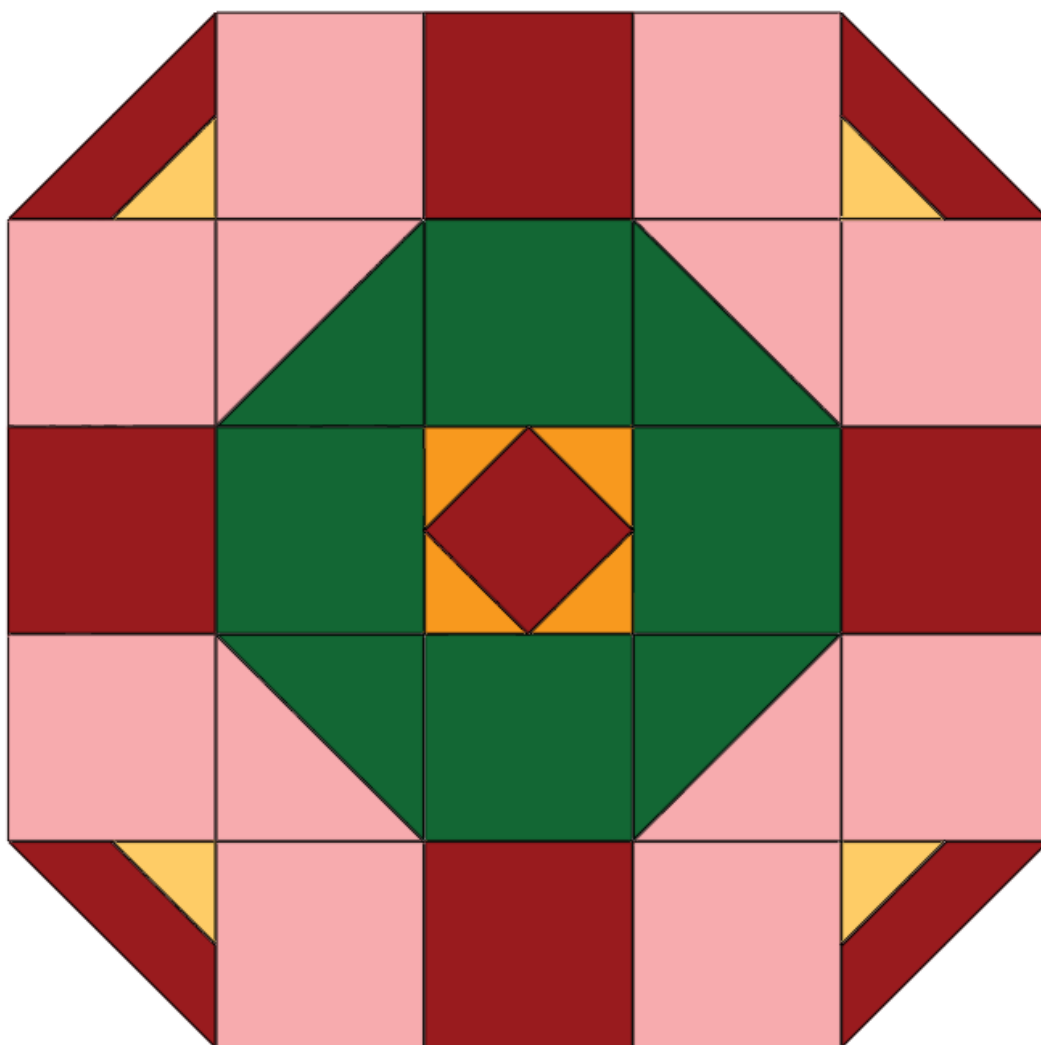


Prikaz barv keramičnih ploščic je simboličen. Natančna razporeditev barv se določi na dan tekmovanja, ko tekmovalci dobijo ustrezne delovne skice.

Polaga se na mavčno kartonasto ploščo.

Lepilo: hitro vezoče KERAQUICK MAXI S1

Fugirna masa: FM 60 CLASSIC Murexin.





EKIPA: \_\_\_\_\_

## KRITERIJI ZA OCENJEVANJE NALOGE PEČAR-POLAGALEC KERAMIČNIH OBLOG

<b>NAČRTOVANJE</b>	točke	
	predvidene	pridobljene
<b><i>Pristop in priprava na delo</i></b> (osebna oprema, orodje, urejenost delavnega mesta)	<b>5</b>	
<b><i>Razumevanje dokumentacije in izdelava naloge</i></b> (razvidno iz končnega izdelka)	<b>5</b>	
<b><i>Prenos oblike naloge z delovne skice na delovno površino</i></b>	<b>15</b>	

<b>STROKOVNOST</b>	točke	
	predvidene	pridobljene
<b><i>Ravnost izdelane površine</i></b> (debelina nanosa lepila, višinska razlika površine)	<b>10</b>	
<b><i>Ravnost in enakomernost fug – širina</i></b> (vertikala, horizontala, globina, enotna po vseh detajlih)	<b>10</b>	
<b><i>Točnost mer</i></b> (širina, višina, pravokotnost, širina odreza, diagonala)	<b>10</b>	
<b><i>Izgled rezanih robov</i></b> (mere, čistost odreza)	<b>15</b>	
<b><i>Izgled, uporabnost naloge</i></b> (vizualni izgled naloge, čistoča)	<b>15</b>	
<b><i>Čas izdelave naloge</i></b>	<b>5</b>	
<b><i>Porabljeni material</i></b> (največ 30 % več)	<b>15</b>	
<b>Skupaj:</b>	<b>105</b>	